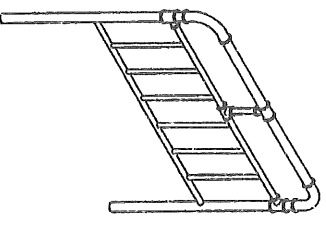
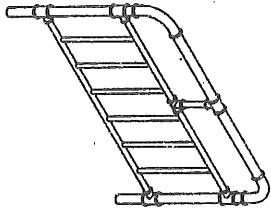
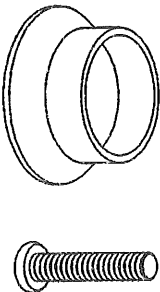
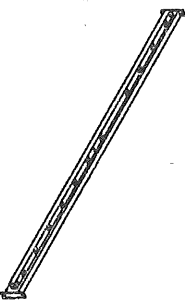

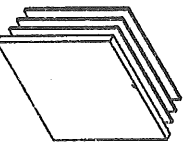
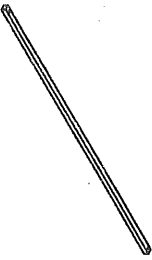

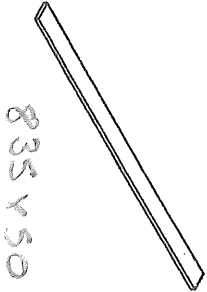
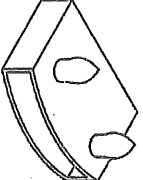
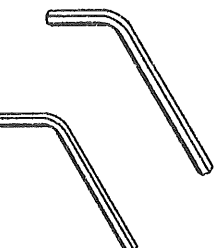
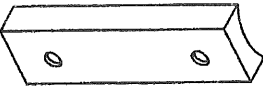


<p>1</p> 	<p>2</p> 	<p>3</p> 	<p>4</p> 
<p>1 pc</p>	<p>1 pc</p>	<p>M6x25 4 pcs</p>	<p>2 pcs</p>
<p>5</p> 	<p>6</p> 	<p>7</p> 	<p>8</p> 
<p>M8x30 8 pcs</p>	<p>25x25 4 pcs</p>	<p>1 pc</p>	<p>M6x45 2 pcs</p>
<p>9</p> 	<p>10</p> 		<p>11</p> 
<p>12 pcs</p>	<p>24 pcs</p>	<p>M4 M5 2 pcs</p>	<p>4 pcs</p>

1

1	1 pc
2	1 pc
3	4 pcs

2

4	2 pcs
5	8 pcs
6	4 pcs
11	4 pcs

3

7	1 pc
8	2 pcs

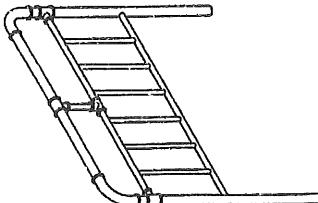
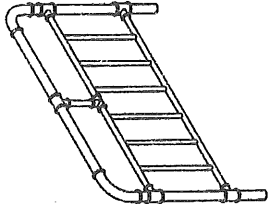
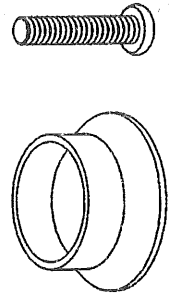
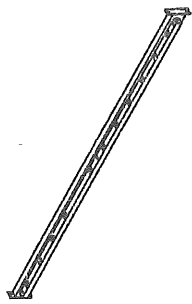

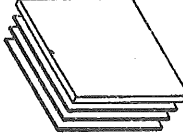
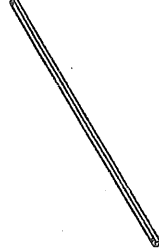

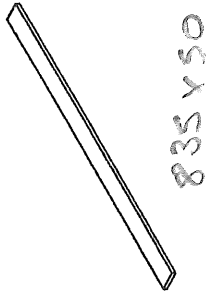
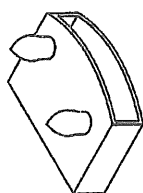

4

9	12 pcs
10	24 pcs

5

11	4 pcs
----	-------

P.A 3'0 1-2

<p>①</p> 	<p>②</p> 	<p>③</p> 	<p>④</p> 
<p>1 pc</p>	<p>1 pc</p>	<p>M6x25 4 pcs</p>	<p>2 pcs</p>
<p>⑤</p> 	<p>⑥</p> 	<p>⑦</p> 	<p>⑧</p> 
<p>M8x30 8 pcs</p>	<p>25x25 4 pcs</p>	<p>1 pc</p>	<p>M6x45 2 pcs</p>
<p>⑨</p>  <p>835x50</p>	<p>⑩</p> 	<p>⑪</p> 	
<p>12 pcs</p>	<p>24 pcs</p>	<p>M4 M5 2 pcs</p>	<p>4 pcs</p>